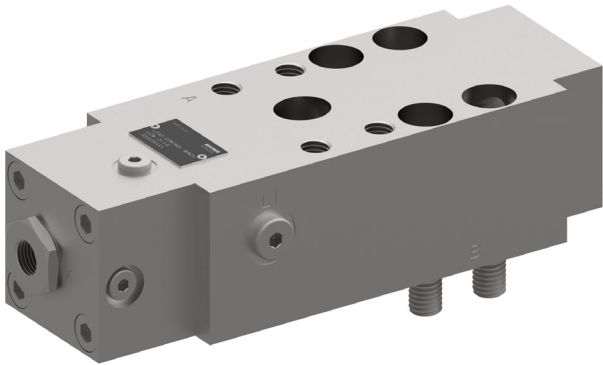


Winden-Senkbremsventil SAE 1¼" - 6000 psi Flansch

$Q_{\max} = 500 \text{ l/min [130 gpm]}$, $p_{\max} = 420 \text{ bar [6000 psi]}$
Sitzdicht, hydraulisch vorgesteuert, SAE Flanschbau
Typenreihe LCW 25-A-S...



- Energieeffizientes und schwingungsfreies Absenken von Lasten
- Integriertes Steuerdruck Bypass-Ventil für einen sanften Start ohne Druckspitzen
- Reduzierter Aufsteuerdruck
- Feinfühligkeit im gesamten Geschwindigkeitsbereich
- Garantierte Schliesskraft der Regelachse
→ Schliesssicherheit auch bei Federbruch
- Einfache Optimierungsmöglichkeiten während der Abnahme dank modularem Aufbau
- Symmetrische Anordnung (A-Anschluss oben)
- Erfüllt hohe Ansprüche an Korrosionsschutz dank Zink-Nickel-Beschichtung

1 Beschreibung

Hydraulische Windenantriebe dienen zum Heben und Senken von Lasten.

Die Winden-Senkbremsventile der Typenreihe LCW sind unter anderem für schwingungsanfällige Anwendungen wie z.B. Haupt- und Hilfwinden von Mobilkränen geeignet und zeichnen sich durch eine äusserst gute Feinfühligkeit aus. Durch ein gedämpftes Ansteuern des Ventils wird ein schwingungsfreier Betrieb erreicht. Weitere Vorteile sind insbesondere der reduzierte Aufsteuerdruck und das integrierte Steuerdruck Bypass-Ventil.

Mit unterschiedlichen Optionen kann die Typenreihe erwei-

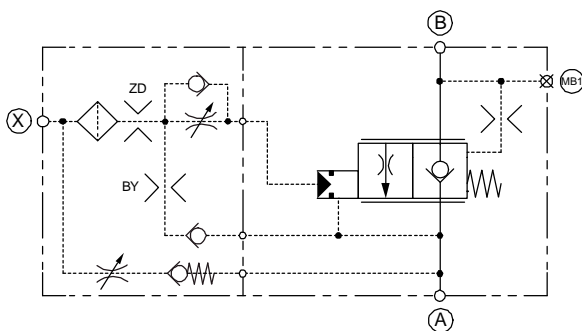
tert und an den Systemanforderungen angepasst werden. Das Winden-Senkbremsventil wird ab Werk mit den kundenspezifischen Systemparametern eingestellt, somit sind keine Einstellungen von Kundenseite notwendig (Plug and Run Lösung). Das LCW verfügt über eine sehr kompakte Bauweise und kann direkt am Windenantrieb montiert werden. Diese Typenreihe ist bestens geeignet für den Einsatz im Hochdruckbereich bis 420 bar (6000 psi). Alle Aussenteile sind Zink-Nickel beschichtet nach DIN EN ISO 19598, wodurch sie sich auch bei korrosiven äusseren Bedingungen einsetzen lassen.

2 Sinnbild

2.1 SAE Flanschbau-Varianten

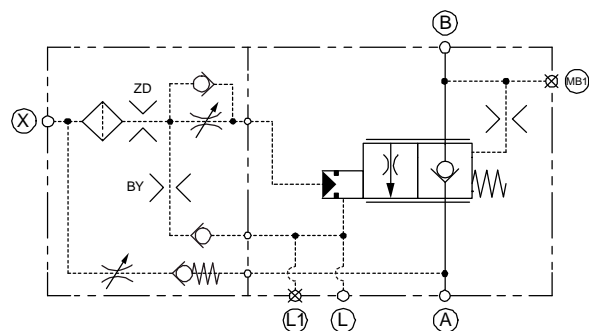
Variante A

Rücklaufdruck abhängig
(A-Druck addiert sich zum Aufsteuerdruck).



Variante L

Rücklaufdruck unabhängig
(Lecköl-Leitung erforderlich).



3 Technische Daten

Allgemeine Kenngrößen		Bezeichnung, Wert, Einheit	
Benennung		Winden-Senkbremsventil	
Bauart		Sitzdicht, hydraulisch vorgesteuert, SAE Flanschbau	
Anschlussgrösse		SAE 1¼", 6000 psi	
Befestigungsart		geflanscht (4× Zylinderschraube mit Innensechskant M14×45 DIN EN ISO 4762, – Festigkeitsklasse 12.9)	
Zulaufanschluss	A	SAE 1¼", 6000 psi	ISO 6162-2 DN32 M14 (SAE J518 Code 62-20, M14×2)
Verbraucheranschluss	B	SAE 1¼", 6000 psi	ISO 6162-2 DN32 M14 (SAE J518 Code 62-20, M14×2)
Steuerölanschluss	X	G ⅜"	ISO 1179-1
Leckölanschluss	L / L1	G ¼"	ISO 1179-1
Messanschluss	MB1	G ¼"	ISO 1179-1
Masse		ca. 9.60 kg	(ca. 21.20 lbs)
Einbaulage		beliebig	
Umgebungstemperaturbereich		- 25 °C ... + 100 °C	(-13 °F ... +212 °F) (andere auf Anfrage)
Oberflächenschutz		Zink-Nickel-Beschichtung Befestigungsschrauben zinklamellen-beschichtet (z.B. mit Geomet® finish)	

Hydraulische Kenngrößen		Bezeichnung, Wert, Einheit	
Maximaler Betriebsdruck		420 bar	(6000 psi)
Maximaler Druck am Zu- bzw. Rücklaufanschluss A		420 bar	(6000 psi)
Maximaler Druck am Verbraucher- / Lastenanschluss B		420 bar	(6000 psi)
Maximaler Druck am Steuerölanschluss X		420 bar	(6000 psi)
Maximaler Druck am Leckölanschluss L		50 bar	(700 psi)
Maximaler Volumenstrom		500 l/min	(130 gpm)
Volumenstromrichtung		A → B, freier Durchfluss über Rückschlagventil-Funktion B → A, steuerbarer Querschnitt	
Betätigungsart		Hydraulisch-Proportional	
Aufsteuerverhältnis		136:1	
Vorspannung Umlaufdruck (RV-Vorspannung im Kanal X nach A)		8 bar (andere auf Anfrage)	(120 psi)
Öffnungsbeginn pX		11 bar bei 0.1 l/min (andere auf Anfrage)	(160 psi bei 0.025 gpm)
Vollöffnung pX		50 bar (andere auf Anfrage)	(700 psi)

Hydraulische Kenngrößen		Bezeichnung, Wert, Einheit	
Druckflüssigkeit		Mineralöl HL und HLP nach DIN 51 524; Weitere Druckflüssigkeiten auf Anfrage!	
Druckflüssigkeitstemperaturbereich		- 25 °C ... + 80 °C	(-13 °F ... +176 °F)
Temperaturbeständigkeit der Dichtungen	NBR	- 25 °C ... + 100 °C	(-13 °F ... +212 °F)
	MIL	- 55 °C ... + 80 °C	(-67 °F ... +176 °F)
Viskositätsbereich		2.8 ... 1500 mm ² /s (cSt), empfohlen 10 ... 380 mm ² /s (cSt)	
Maximal zul. Verschmutzungsgrad der Druckflüssigkeit Reinheitsklasse nach ISO 4406 : 1999		Klasse 20/17/14	

4 Aufbau und Funktion

Das Winden-Senkbremsventil wird mit dem Verbraucheranschluss B an die Lastdruckseite des hydraulischen Windenmotors geflanscht. Die Rücklaufleitung wird mit dem Anschluss A des Winden-Senkbremsventils verbunden. Zur Ansteuerung des Winden-Senkbremsventils empfehlen wir die Ansteuerung von der Gegenseite (interne Ansteuerung) zu realisieren. Das heisst, dass der Steuerölanschluss X des Winden-Senkbremsventils mit dem Zulaufanschluss des Windenmotors verbunden wird (siehe Kapitel Anwendungsbeispiele). So wird sichergestellt, dass sich Lasten immer nur so schnell bewegen, wie

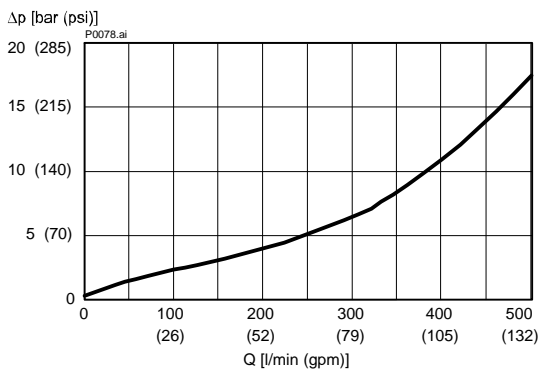
durch den zulaufenden Ölstrom vom Hauptsteuerventil definiert. Zum Anheben der Last wird der Volumenstrom über den A-Anschluss durch ein Rückschlagventil verlustarm zur Winde geleitet. In der Ruheposition wird die Last leckfrei gehalten. Zum Absenken der Last wird das Winden-Senkbremsventil durch den steigenden Druck am X-Anschluss aufgesteuert. Der Öffnungsbeginn wird bei der Abnahme des hydraulischen Windenantriebs definiert. Das Absenken der Last erfolgt äusserst feinfühlig und lastdruckunabhängig. Das gedämpfte Ansteuern garantiert einen schwingungsfreien Betrieb.

5 Kennlinien

gemessen mit Ölviskosität 33 mm²/s (cSt)

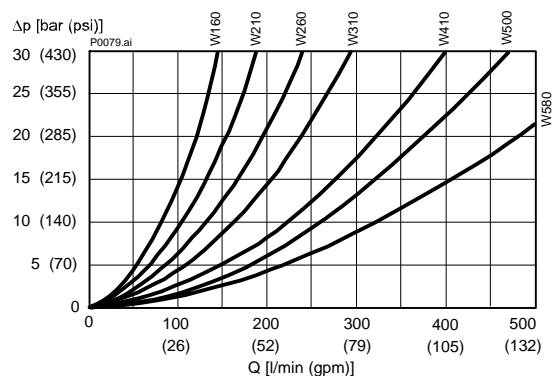
$\Delta p = f(Q)$ Druckverlust-Volumenstrom-Kennlinie

Heben A → B



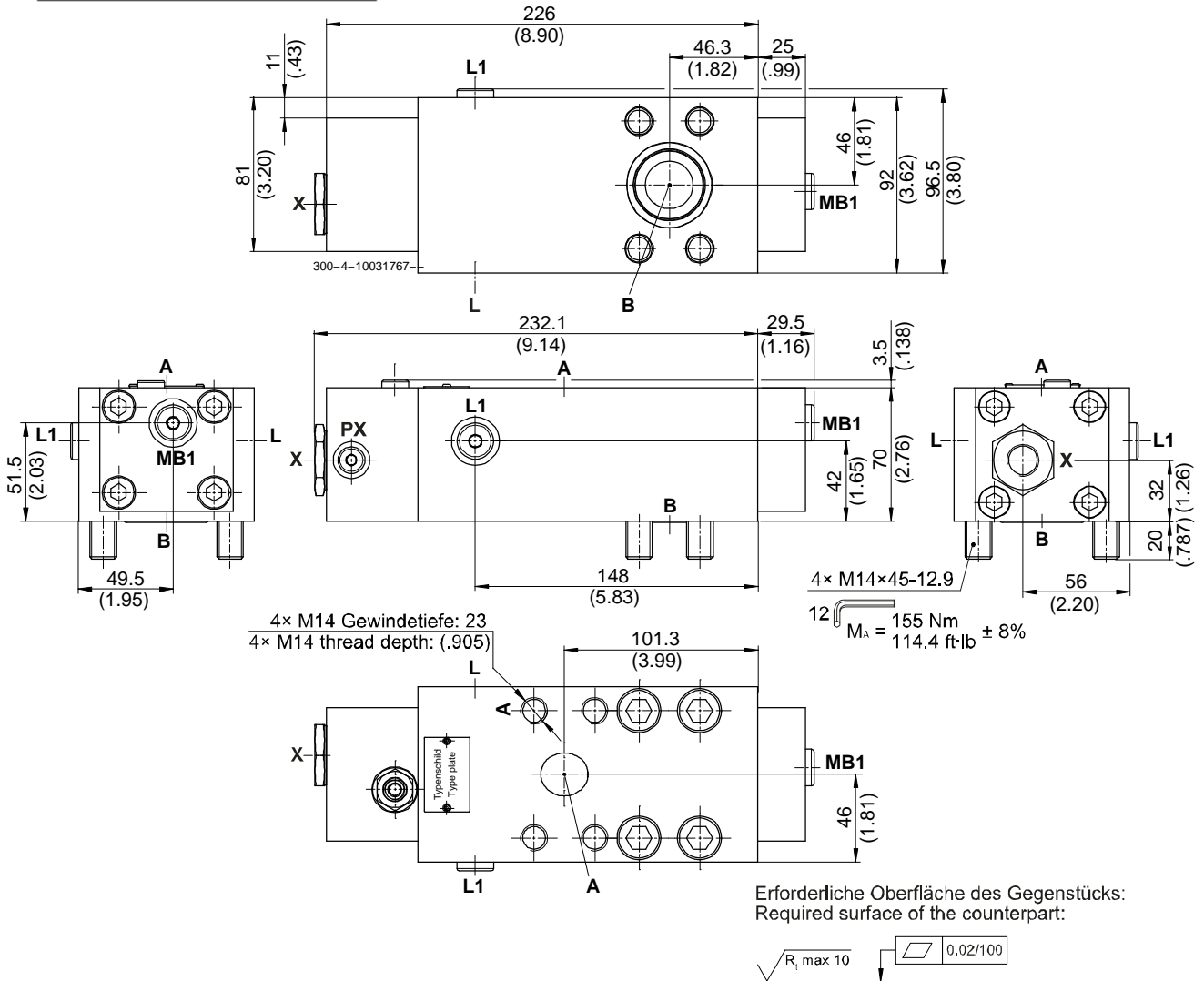
$\Delta p = f(Q)$ Druckverlust-Volumenstrom-Kennlinie

Senken B → A, voll aufgesteuert



6 Abmessungen, Schnittbild

Beispiel für die Masseinheit:
Example for the dimensional units:
0.79 = 0.79 mm millimeter
(.031) = 0.031" inch



WICHTIG!

Bei der Variante A (Rücklaufdruckabhängig) entfallen die beiden Anschlüsse L und L1.

7 Sicherheitshinweise



WICHTIG!

Das Auslegen von Winden-Senkbremsventilen erfordert Fach- und Produktkenntnis. Sicherheitstechnische Anwendungen sind durch ausreichende Tests zu überprüfen um die Sicherheit in der Applikation zu gewährleisten.

7.1 Montage / Demontage



WICHTIG! Gebrauch ausschliesslich für den vorgesehenen Verwendungszweck innerhalb der Nenngrösse. Bei Geräteinsatz ausserhalb der Spezifikationen muss Rücksprache mit dem Ventilhersteller genommen werden. Die endgültige sicherheitstechnische Verantwortung beim Einbau und der Anwendung liegt beim Endgerätehersteller der mobilen Applikation.



WICHTIG! Dichtsatz mit den äusseren Dichtungen auf Anfrage erhältlich.

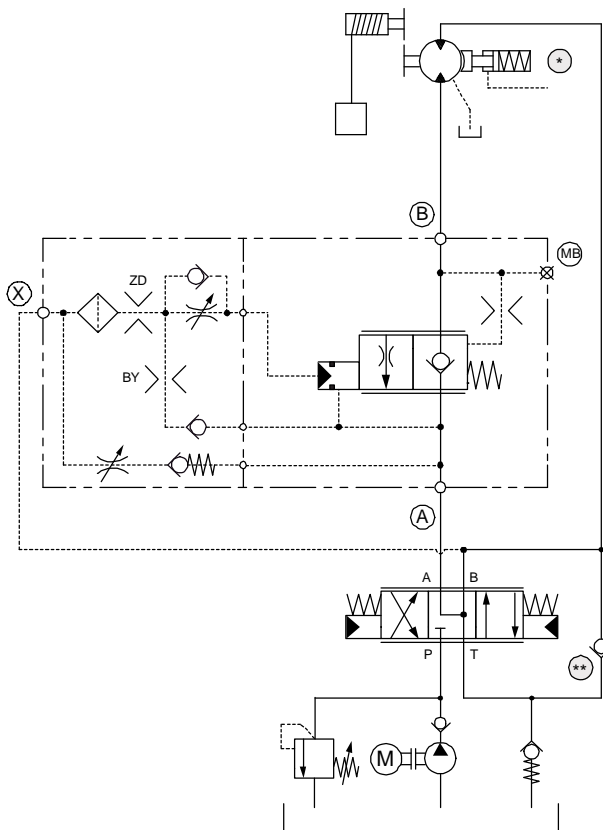


WICHTIG! Die Anschlussgewinde sind nach DIN 3852-2 ausgeführt. Zur Befestigung der Ventile sind Schrauben nach DIN EN ISO 4762 mit der Festigkeitsklasse 12.9 zu verwenden. Anziehdrehmomente nach Herstellerangaben. Diese können auf www.bucherhydraulics.com eingesehen werden. (LOGintern Bereich; Registrierung erforderlich)



WICHTIG! Dichtungen und Flanschflächen vor Beschädigungen schützen. Die Gegenflanschfläche hat die erforderliche Qualität nach Datenblatt aufzuweisen! Anschlussbezeichnungen beachten.

8 Anwendungsbeispiele



EMPFEHLUNG!

- * Mechanische Bremse, extern angesteuert für tiefere Senkdrücke in der Zulaufleitung des Motors.
- ** Nachsaug-Rückschlagventil für zusätzliche Sicherheit.



ACHTUNG!

Kavitationsgefahr beachten!

Ansteuerung von der Gegenseite:

Zur Öffnung des Ventils empfehlen wir eine Ansteuerung von der Gegenseite. Damit ist sichergestellt, dass der Verbraucher dem zulaufendem Volumenstrom nicht voreilen kann.

Bremslüftung

(Entsperren der mechanischen Bremse):

Das Entsperren der mechanischen Bremse muss vor dem Öffnen des Winden-Senkbremsventils erfolgen. Damit wird ein Entleeren der Rücklaufleitung zum Hauptschieber vor dem Öffnen des Ventiles und somit ein Lastdurchfall verhindert.

9 Bestellangaben

z.B. LCW - 25 - A - S N D - W210 - 1 - A - 11 - 08 -

LCW	=	Typenreihe
25	=	Grösse 25 (SAE 1¼")
A	=	Ausführung / Version
S	=	SAE Flanschbau
N	=	NBR (Nitril-Butadien-Kautschuk / Buna) Dichtungen (Standard)
T	=	MIL (Tiefemperatur) Dichtungen (Spezial-Dichtungen nach Rücksprache)
D	=	Inkl. 4 Befestigungsschrauben
W160	=	Winden-Kolben, B → A 160 l/min (42 gpm) *
W210	=	Winden-Kolben, B → A 210 l/min (55 gpm) *
W260	=	Winden-Kolben, B → A 260 l/min (68 gpm) *
W310	=	Winden-Kolben, B → A 310 l/min (81 gpm) *
W410	=	Winden-Kolben, B → A 410 l/min (108 gpm) *
W500	=	Winden-Kolben, B → A 500 l/min (132 gpm) *
W580	=	Winden-Kolben, B → A 580 l/min (153 gpm) *
1	=	Vorsteuerkolben 1 mm (Standard)
A	=	Rücklaufdruck abhängig (A-Druck addiert sich zum Aufsteuerdruck)
L	=	Rücklaufdruck unabhängig (Lecköl-Leitung erforderlich)
11	=	Düsenkombination mit ZD Ø 0.50 mm / BY Ø 0.50 mm
12	=	Düsenkombination mit ZD Ø 0.60 mm / BY Ø 0.50 mm
13	=	Düsenkombination mit ZD Ø 0.70 mm / BY Ø 0.40 mm
08	=	Vorspannung Umlaufdruck: 8 bar (120 psi)
00	=	Integrierte Düse im Stössel Ø 0.00
01	=	Integrierte Düse im Stössel Ø 0.30 (wird werkseitig definiert)
02	=	Integrierte Düse im Stössel Ø 0.70

*) gemessen bei 33 bar (478 psi) Δp von B → A, voll aufgesteuert.



WICHTIG!

Zusatzunterlagen sowie 3D-Modelle (.stp oder .igs-Format) können auf www.bucherhydraulics.com heruntergeladen werden.
(LOGintern Bereich; Registrierung erforderlich)

Wir bieten auch kundenspezifische Lösungen an. Sprechen Sie mit unserem Verkaufs-Team.

info.ch@bucherhydraulics.com

www.bucherhydraulics.com

© 2022 by Bucher Hydraulics AG, CH-6345 Neuheim

Alle Rechte vorbehalten.

Die angegebenen Daten dienen allein der Produktbeschreibung und sind nicht als zugesicherte Eigenschaften im rechtlichen Sinne zu verstehen. Die Angaben entbinden den Anwender nicht von eigenen Beurteilungen und Prüfungen. Auf Grund kontinuierlicher Verbesserungen der Produkte sind Änderungen der in diesem Katalog gemachten Produktspezifikationen vorbehalten.

Klassifikation: 430.325.360.315.330.325.305.310